

RACORES SMS

DESCRIPCIÓN

El **racor SMS** se constituye de una gran rosca redonda que lo hace rápido y fácil de manejar. Está compuesto por :

- un racor macho roscado y su junta
- un racor hembra liso
- una tuerca de rosca redonda

Los campos de aplicación son:

- *industria alimentaria,*
- *industria química,*
- *industria farmacéutica.*

Interior liso mecanizado **sin zona de retención**

Espesor significativo de los racores para una **mejor resistencia a la abrasión**

Caña mecanizada larga, con perfil especial para no dañar la manguera durante el prensado



Collar de sujeción para montaje de abrazaderas o casquillos dentados

Desbardado de la caña para **evitar las zonas de retención** después del prensado

USO

Para montaje, basta con atornillar el racor macho y el racor hembra, conectados con una tuerca que **se puede apretar a mano** o mediante una llave. El sellado está asegurado por la junta.

PRESIONES DE TRABAJO en bar

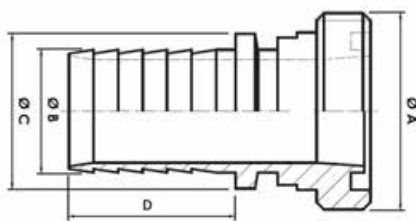
La presión de trabajo es de 16 bares /87 PSI



DIMENSIONES en mm

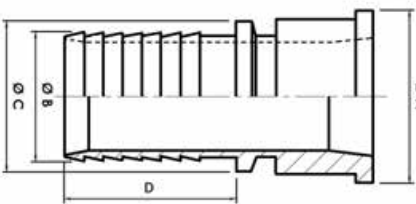
Raccord SMS macho

DN	DN25	DN32	DN38	DN50	DN63	DN75	DN100
Ø cabeza (A)	39	47	59	68	84	97	122
Ø cola (B)	25	32	38	51	62	72	101
Ø collar (C)	32	39	45	58	73	85	111
Largo cola (D)	34	34	34	42	60	72	84
Paso	40 x 6	-	60 x 6	70 x 6	85 x 6	98 x 6	125 x 6



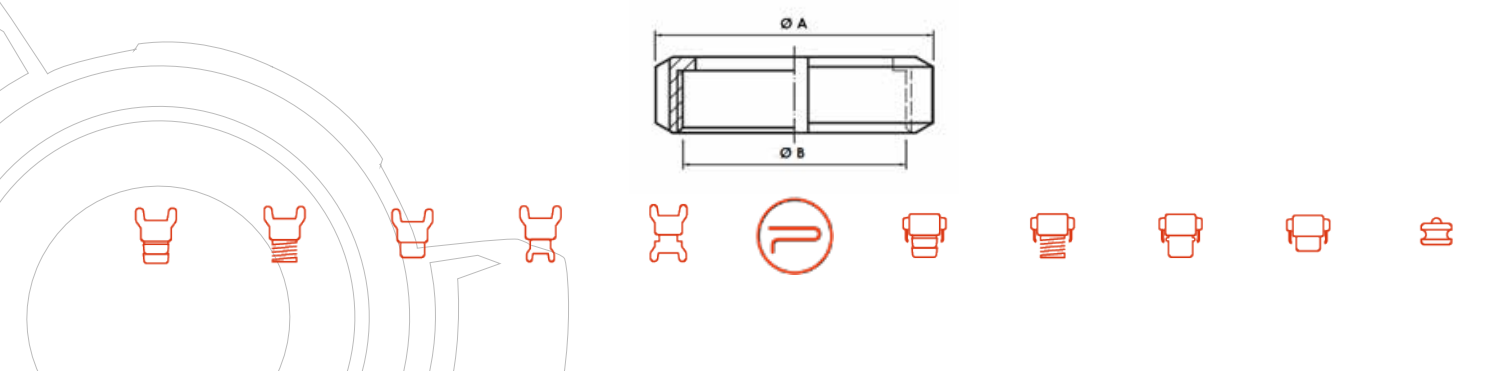
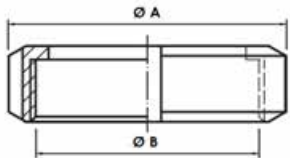
Raccord SMS hembra

DN	DN25	DN32	DN38	DN50	DN63	DN75	DN100
Ø cabeza (A)	35	43	55	65	80	92	118
Ø cola (B)	25	32	38	50	63	76	100
Ø collar (C)	32	38	42	51	71	85	105
Largo cola (D)	24	34	35	40	40	48	82



Tuerca SMS (rosca redonda)

DN	DN25	DN32	DN38	DN50	DN63	DN75	DN100
Ø ext (A)	51	60	74	84	100	114	138
Ø int (B)	32	44	48	61	74	87	113
Paso	40 x 6	-	60 x 6	70 x 6	85 x 6	98 x 6	125 x 6



GAMA DE RACORES DISPONIBLES

- Racores macho y hembra con espiga / caña dentada y collar

- Racores macho y hembra con caña lisa y collar

- Racores macho y hembra para soldar

- Las llaves SMS

RACORES SMS, DIN, MACON, ¿COMO DIFERENCIARLOS?

Los racores macho

- La forma de las roscas: redonda para los racores SMS y DIN, cónica para el racor MACON
- La junta: en el racor macho para los SMS y DIN, en la hembra para el MACON

Los racores hembra

- La forma de las roscas: redonda para los racores SMS y DIN, cónica para el racor MACON
- La cabeza de los racores

Las tuercas

- El número de muescas que tiene la tuerca: 4 muescas para MACON / 6 para SMS / 4 o 6 según el diámetro para DIN
- El número de rosca de la tuerca: 3 para DIN / 4 para SMS y MACON
- Las dimensiones (interior, exterior, largo)
- El tipo de rosca: redonda para SMS y DIN, cónica para MACON



SMS



DIN



MACON

MATERIALES DISPONIBLES



Inox

PATHEL Ibérica SL

Calle Macabeu, 8
08758 Cervelló, Barcelona
ESPAÑA

Tel. : +34 931 032 650

Mail : info.patheliberica@pathel.com

www.pathel.es