

RACCORDS VICTAULIC

DESCRIPTION

Le raccord VICTAULIC comportant des rainures est utilisé pour l'assemblage de tubes et/ou raccords préalablement rainurés. Il permet de raccorder des parties de tubes ou encore de modifier l'orientation d'une installation. Le raccord VICTAULIC est compatible avec divers diamètres ou composants.

Ses domaines d'application :

- le pompage et le refoulement de béton,



UTILISATION

Le système de d'assemblage est le suivant : on positionne un collier dans les rainures. La poignée de fermeture assure le positionnement et la compression d'une bague de joint en élastomère assurant ainsi l'étanchéité.

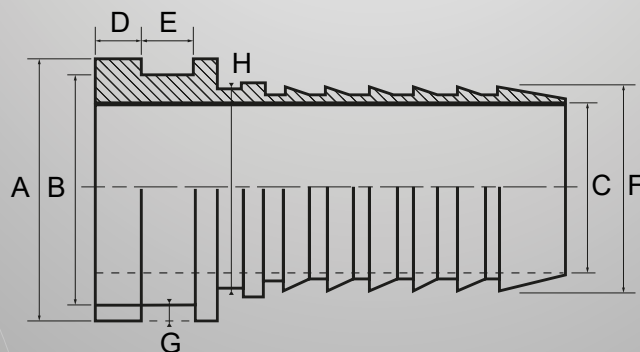
PRESSIONS SUPPORTÉES

La pression nominale est de 80 bars.

DIMENSIONS en mm

Pouces	DN (mm)	A	B	C	D	E	F	G	H
3/4"	20	26.9	23.8	16.4	20	16	8		19
1"	25	33.7	30.2	22	26	16	8		25
1"1/4	32	42.4	39	28.9	33	16	8		32
1"1/2	40	48.3	45	35	39	16	8		38
2"	50	60.3	57.1	47	52	16	9	57	50
	65	60.3	57.1	58	64	16	9	57	65
2"1/2	50	73	69.1	47	52	16	9	57	50
	65	73	69.1	58	64	16	9	65	65
	65	76.1	72.3	58	64	16	9		65
3"	75	88.9	84.9	58	61	16	9	84.5	75
	80	88.9	84.9	71.5	77	16	9	84.5	80
3"1/2	90	101.6	97.4	83.5	90	17	18		90
	90	108	103.7	83.5	90	16	18		90
4"	80	114.3	110	71	77	16	18	108	80
	100	114.3	110	93	102	16	18	108	100
	100	127	114.3	93	102	17	18	114	100
4"1/2	110	127	114.3	101	110	17	18		110
	110	133.4	129.1	101	110	16	18		110
	110	139.7	135.5	101	110	16	18		110
	110	139.7	135.5	101	110	16	18		110
5"	125	141.3	137.8	120	128	16	18	139	125
	125	148	139	120	128	17	18		125
5"1/2	133	148	139	125	133	17	18		133
	133	165.1	160.8	125	133	16	18		133
6"	150	168.3	163.9	146	156	16	18	162	150
8"	200	219.1	214.4	194	201	19	12		200

Raccord :

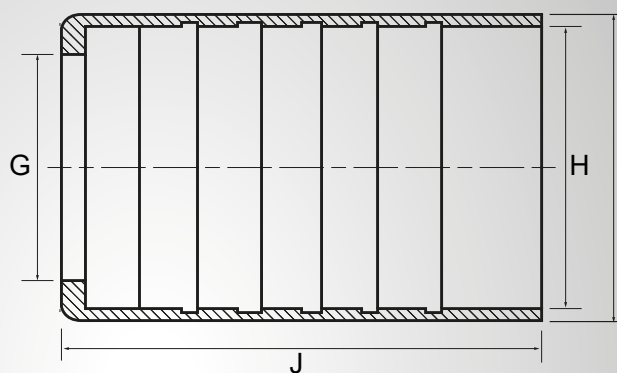


LA GAMME DE RACCORDS DISPONIBLES



- Les colliers à levier type 78 avec joint
- Les raccords cannelés

Pouces	G (mm)	H	I	J
2"	75	80	60	80
2" - 2"1/2	91	99	76.5	18
2"1/2 - 3"	91	99	82	118
2"1/2 - 4"	111	118	102	134
	106	114	87	129
4"	133	139	119	140
4"1/2	148	156	121	145
5"	160	167	145	144

Ferrule :



MATIÈRES DISPONIBLES

-  Fonte ductile
-  Acier inoxydable



Siège social PATHEL

13, rue Jacquard
69680 Chassieu
Tél. : 04.72.74.14.19
Fax. : 04.72.75.93.98
Mail : info@pathel.com

PATHEL Ile-de-France

160, rue Etienne Marcel
93100 Montreuil
Tél. : 01.48.70.48.00
Fax. : 01.48.70.48.11
Mail : euro@pathel.com