

RACCORDS STORZ

DESCRIPTION

Le raccord Storz a été inventé en 1882 par M. STORZ Guido. Il s'agit d'un raccord symétrique avec une fermeture baïonnette, protégée contre toute détérioration par un collet de protection. L'étanchéité du raccord est assurée par un joint d'étanchéité.

A l'instar de son homologue français, le raccord symétrique Guillemain, le raccord Storz, standard en Allemagne, est un raccord rapide symétrique : il n'y a donc pas de différenciation mâle/femelle, et deux demi-raccords Storz identiques peuvent s'accoupler et être dévidés dans n'importe quel sens.

Joint à lèvres pour l'étanchéité de la connexion

Griffe

Douille annelée



UTILISATION

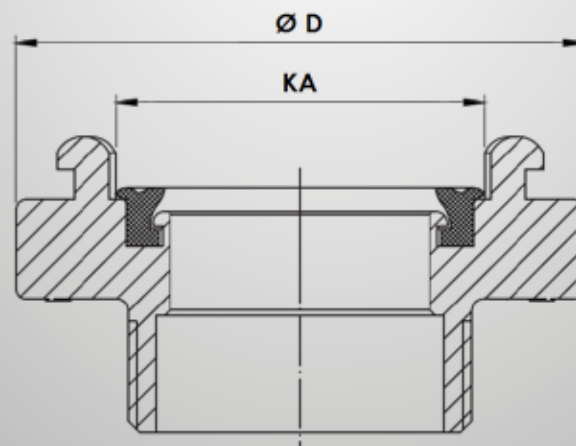
Pour l'assemblage, il suffit de placer deux raccords l'un en face de l'autre pour les emboîter, puis de serrer par une rotation d'un demi-tour dans le sens horaire. Les dimensions du raccord Storz se mesurent par la distance entre les griffes du raccord.

PRESSIONS SUPPORTÉES

La pression de service est de 16 bars / 225 PSI.

DIMENSIONS en mm

Diamètre du raccord	Distance entregriffe - KA	Taille extérieure du raccord - Ø D
25-D	31	55
32	44	68
38	51	78
45	59	88
52-C	66	98
65	81	118
75-B	89	126
90	105	144
100	115	156
110-A	133	182
123	148	196
135	159	212
150	160	215
165	188	244
205	220	280
250	278	349



LA GAMME DE RACCORDS DISPONIBLES

- Les raccords à douille annelée
- Les raccords filetés mâle et taraudés femelle
- Les bouchons à chaînettes
- Les réductions fixes :

Pour passer d'une taille à l'autre.

Pour le refoulement

Type	Entregriffe (mm)	Pour du tuyau de Ø intérieur (mm)	Norme
A	133	110	DIN 14300
B	89	75	DIN 14303
C52	66	52	DIN14302
C42	66	42	DIN14332
S32	66	32	DIN 14330-1
S28	66	28	DIN14330-1

Pour l'aspiration

Type	Entregriffe (mm)	Pour du tuyau de Ø intérieur (mm)	Norme
A	133	110	DIN 14323
B	89	75	DIN 14322
C	66	52	DIN 14321
D	31	25	DIN 14301

MATIÈRES DISPONIBLES

- Aluminium AL-A356 AS7G avec traitement T6
- Laiton sur demande
- Inox sur demande



Siège social PATHEL

13, rue Jacquard
69680 Chassieu
Tél. : 04.72.74.14.19
Fax. : 04.72.75.93.98
Mail : info@pathel.com

PATHEL Ile-de-France

160, rue Etienne Marcel
93100 Montreuil
Tél. : 01.48.70.48.00
Fax. : 01.48.70.48.11
Mail : euro@pathel.com