

RACCORDS CLAMP

DESCRIPTION

Le raccord CLAMP est composé :

- d'un raccord
- d'un collier
- d'un joint (en EPDM, viton, teflon ou silicone)

Les domaines d'applications sont :

- l'industrie alimentaire,
- l'industrie chimique,
- l'industrie pharmaceutique

Intérieur lisse usiné **sans zone de rétention**.

Épaisseur importante des raccords pour une **meilleure résistance à l'abrasion**.

Douille usinée longue, avec profil spécial pour ne pas endommager le tuyau lors du sertissage.

UTILISATION

Pour l'assemblage, il suffit de placer deux raccords l'un en face de l'autre puis de les maintenir à l'aide d'un collier. L'étanchéité est assurée par la compression du joint : les formes coniques du filetage ainsi que le collier permettent d'établir la compression.



LA GAMME DE RACCORDS DISPONIBLES

- Les raccords à douille annelée à collerette

Ces raccords sont utilisés pour être sertis sur des tuyaux. Ils peuvent être montés avec des jupes

- Les raccords à douille annelée sans collerette

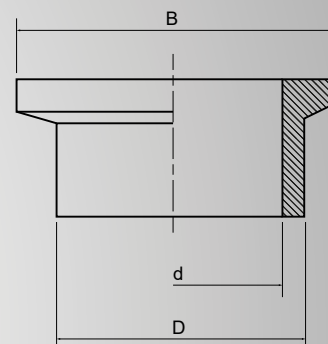
- Les raccords à douille lisse à collerette

- Les colliers pour raccords CLAMPS

DIMENSIONS en mm

Ferrules Clamp				
Type	B	d	Ø	Référence
50.5		10	12	CLH050
		14	16	CLH052
		19	19	CLH076
		22	25	CLH106
		34.4	32	CLH126
		35.5	38	CLH156
Clamp	64	-	50	CLH166
		37.7	38	CLH176
	77.5	47.4	50	CLH206
		-	32	CLH226
Clamp	91	-	50	CLH336
		58.6	63	CLH256
	71.6	76	CLH306	
	119	100	101.5	CLH406
	132	-	101.5	CLH506
183	-	150	CLH606	

Ferrules Micro-Clamp & Mini-Clamp				
Type	B	d	Ø	Référence
Micro Clamp	25	7	10	CLH010
		10	13	CLH013
		-	16	CLH016
		15	19	CLH019
Mini Clamp	34	13	16	CLH024
		22.5	25	CLH025
		10	10	CLH026
		-	13	CLH051
		21	19	CLH054



MATIÈRES DISPONIBLES



Siège social PATHEL

13, rue Jacquard
69680 Chassieu
Tél. : 04.72.74.14.19
Fax. : 04.72.75.93.98
Mail : info@pathel.com

PATHEL Ile-de-France

160, rue Etienne Marcel
93100 Montreuil
Tél. : 01.48.70.48.00
Fax. : 01.48.70.48.11
Mail : euro@pathel.com